

手間ナイン スリーブホルダー 特許 4041866 号

作業時間が大幅短縮
しかもキッチリ固定!



スリーブホルダー方式

従来方式

手間

1

←

4

CCI樹脂エコスリーブ
ポンタくんにも使える



特長1 鉄筋のかぶり厚が一定 (42mm)

特長2 各種スリーブ径に対応
(CCI樹脂エコスリーブ「ポンタくん」・ボイド管適応)

特長3 結束線が巻きやすい爪付き

No.	品番	品名	スリーブ管 (呼び径)	色	鉄筋系	かぶり厚	入数	ケースサイズ
1	0597714	ED テマナイン スリーブホルダー 50D10(500)	50	ホワイト	D10	42mm	500	600X410X325mm
2	0597715	ED テマナイン スリーブホルダー 75D10(500)	75				500	800X425X440mm
3	0597747	ED TN スリーブホルダー 125(D10-42)	125	グレー	D13	42mm	100	640X380X320mm
4	0597716	ED テマナイン スリーブホルダー 50D13(500)	50				500	600X410X325mm
5	0597717	ED テマナイン スリーブホルダー 75D13(500)	75				500	800X425X440mm
6	0597748	ED TN スリーブホルダー 125(D13-42)	125				100	640X380X320mm

手間ナイン フーチング型枠支持具FCD

フーチング型枠の
支持鉄筋不要!
かぶり厚の測定不要!



手間

1

→

3

捨てコン、杭打ちの場合

8時間

↓

FCDの場合

2.5時間

※施工方法により、施工時間は異なる場合があります。

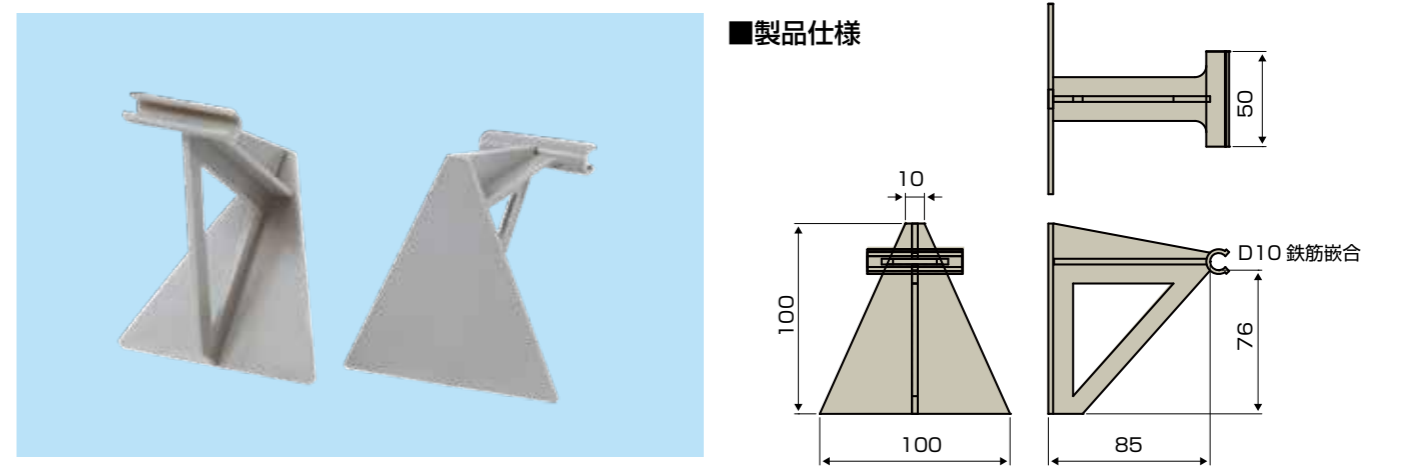
特長1 施工と同時に鉄筋かぶり厚を確保 (85mm)

特長3 仕上がりがキレイで、施工のばらつきなし

特長2 持面が広く、型枠つなぎ目の段差なし

特長4 1棟あたりの材工コスト24%削減

その他 ●鋼製・木製型枠どちらもOK ●どんな型枠厚みにも対応 ●灰色で、型枠をはずした後も目立たない



No.	品番	品名	色	鉄筋系	かぶり厚	入数	ケースサイズ
1	0597708	OF テマナイン FCD (キワクヨウ)	グレー	D10	85mm	200	550X370X420mm