

# 手間ナイン ベース型枠ホルダー マルチタイプ

[ラス固定ピン] と [型枠支持鉄筋]  
どちらも **手間いらず!**  
不要で



▲施工例



▲ラス製型枠施工写真



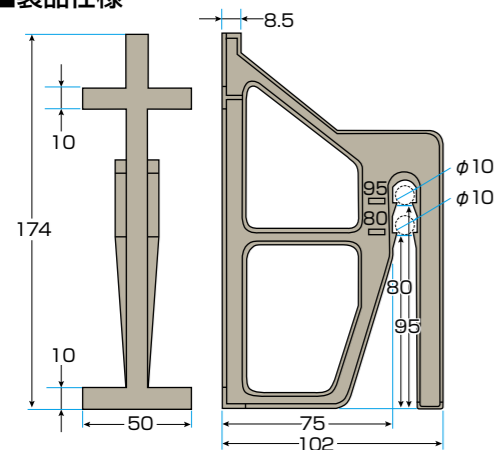
▲木製型枠施工写真

**特長1** 施工と同時に、かぶり厚を確保 (水平:75mm)

**特長2** ラス・鋼製・木枠、どれもOK

**特長3** 2仕様のベース筋高さに対応 (80mm、95mm)

■製品仕様



建築基準法 鉄筋のかぶり厚さ(令第79条、第139条)

構造部分	かぶり厚さ
1.土に接する壁、土、床、はり、布基礎の立上り部	40mm以上
2.基礎(布基礎の立上り部を除く)	60mm以上

No.	品番	品名	色	鉄筋系	かぶり厚	入数	ケースサイズ
1	0597718	OF テマナイン ベースカタワクホルダー マルチタイプ	グレー	D10	75mm	200	550X370X420mm

## 手間ナインシリーズ 価格表

No.	品種	呼び径	サイズ	品番	希望参考価格		入数		
					単価	ケース価格			
1	ポントくん	スリーブ	L152	0597719	1,190	47,600	40		
2				0597720	1,320	52,800	40		
3				0597721	1,440	28,800	20		
4				0597753	1,440	28,800	20		
5				0597722	1,580	31,600	20		
6		スリーブ	L162	0597723	1,190	47,600	40		
7				0597724	1,320	52,800	40		
8				0597725	1,440	28,800	20		
9				0597726	1,580	31,600	20		
10				0597759	1,600	32,000	20		
11	ポントくん	スリーブ	L200	0597761	260	7,800	30		
12				0597763	390	11,700	30		
13				0597765	530	15,900	30		
14				0597767	790	23,700	30		
15	スリーブホルダー	スリーブ	D10	0597714	130	65,000	500		
16				0597715	140	70,000	500		
17				0597747	190	19,000	100		
18				0597716	130	65,000	500		
19		スリーブホルダー	スリーブ	D13	0597717	140	70,000	500	
20					0597748	190	19,000	100	
21					FCD (木枠用)	0597708	150	30,000	200
22					ベース型枠ホルダー (マルチタイプ)	0597718	150	30,000	200

注記 出荷単位はケース単位となります。

MEMO

---



---



---



---



---



---