

## 支持金具の仕様

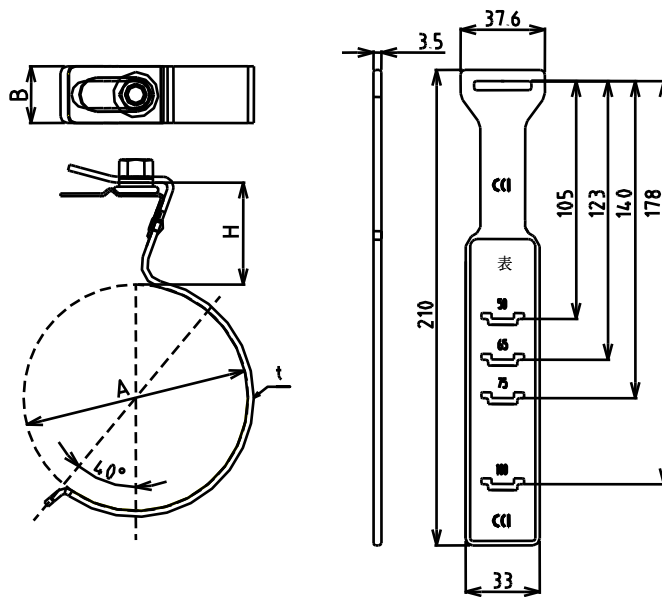
2018年 6月7日  
シーシーアイ株式会社  
機能品技術部 機能品技術グループ

### 1) サポートバンド付吊バンド(音ナイン、耐火音ナイン用)

単位:mm

記号 呼び径	適合管外径 A		H	t	B
	音ナイン	耐火音ナイン			
50	72	77	45	2.6	25
65	88	93	45	2.6	25
75	101	106	45	2.6	25
100	126	131	45	2.6	25

材質:溶融めっき鋼板



〈本体〉

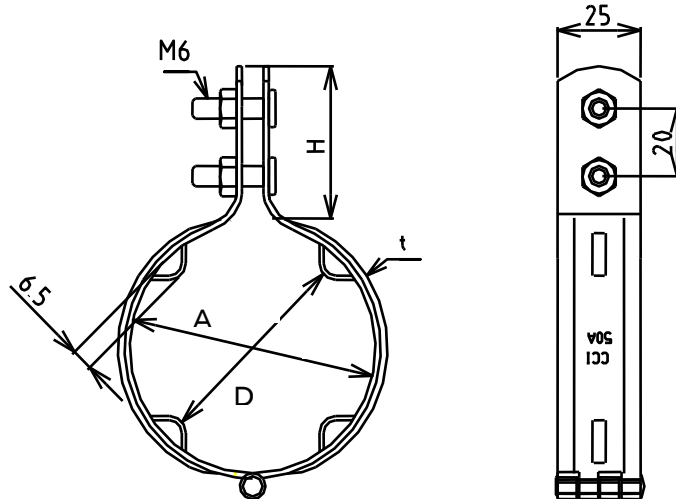
〈サポートバンド〉

## 2) 切込み付立バンド(音ナイン、耐火音ナイン用)

単位:mm

呼び径	記号	適合管外径 A		D	t	H
		音ナイン	耐火音ナイン			
50		72	77	61	1.6	45
65		88	93	77	1.6	45
75		101	106	90	1.6	45
100		126	131	115	1.6	45

材質:溶融めっき鋼板

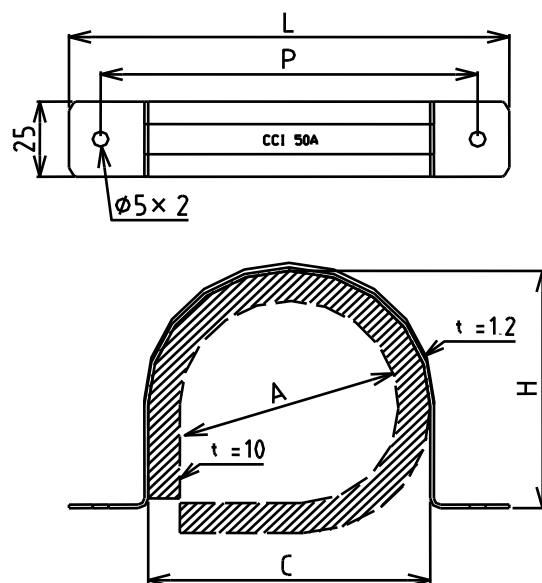


## 3) 防振サドルバンド(音ナイン用)

単位:mm

呼び径	記号	適合管外径A	H	C	P	L
50		72	79	89	119	139
75		101	108	118	148	168
100		126	133	143	173	193

材質:溶融めっき鋼板

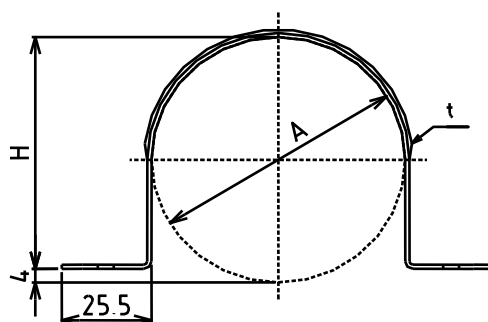
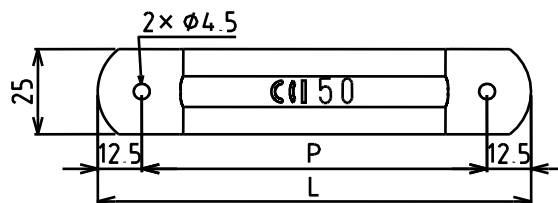


## 4) サドルバンド(音ナイン用)

単位: mm

記号 呼び径	適合管外径A	H	t	P	L
50	72	68	1.2	98	123
75	101	97	1.2	127	152
100	126	122	1.2	152	177

材質: 溶融亜鉛めっき鋼板



## 5) マルチフロアバンド(音ナイン、耐火音ナイン、塩ビ管用)

単位: mm

記号 呼び径	適合管外径 A	H	t	C	J	P	L
50	60 - 77	150	1.2	106.1	132	179	196
65 - 75	76 - 106	150	1.2	130	156	203	220
100 - 125	114 - 157	150	1.2	185	211	258	275

材質: 溶融めっき鋼板

