

支持金具の仕様

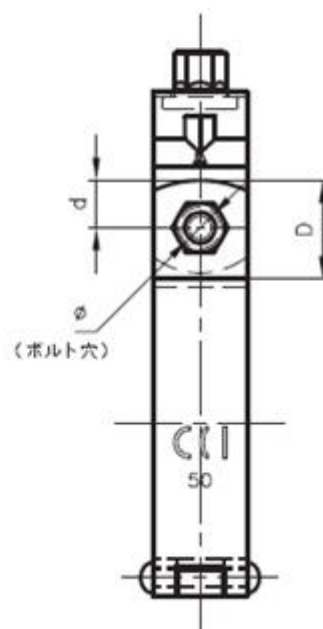
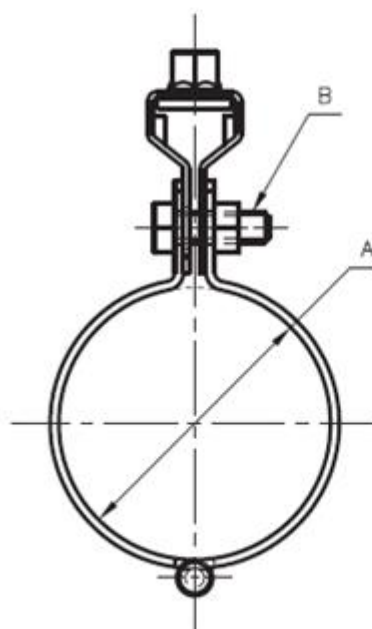
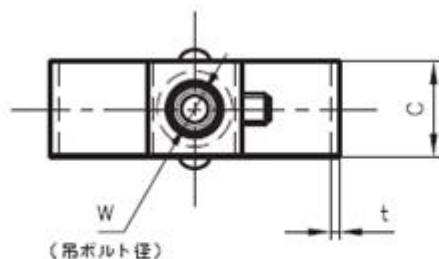
2021年11月24日
シーシーアイ株式会社
住設・建材事業部 技術部

1) タン付吊バンド(音ナイン)

単位:mm

呼び径	記号						
	A	B	C	D	d	t	W
50	72	M8x25L	25	26	12.5	2.3	3/8
75	101	M8x25L	25	26	12.5	2.3	3/8
100	126	M8x25L	25	26	12.5	2.3	3/8

材質:SPHC (表面処理:電気亜鉛めっき仕上げ)

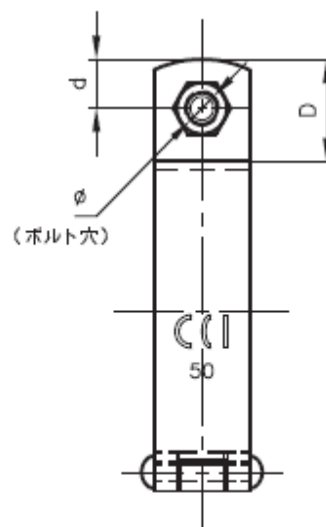
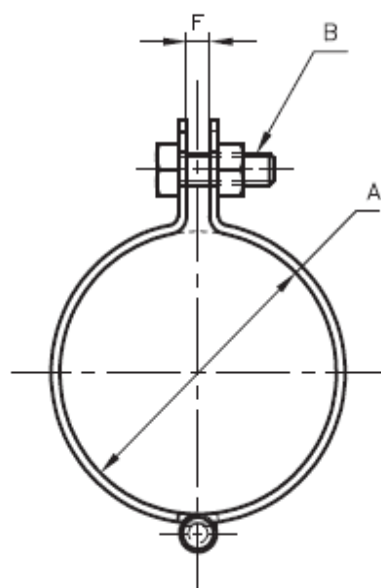
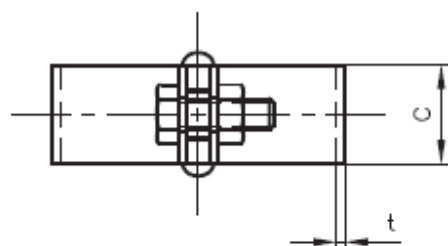


2) タン無し吊バンド(音ナイン)

単位:mm

呼び径	記号						
	A	B	C	D	d	t	W
50	72	M8x25L	25	26	12.5	2.3	3/8
75	101	M8x25L	25	26	12.5	2.3	3/8
100	126	M8x25L	25	26	12.5	2.3	3/8

材質:SPHC (表面処理:電気亜鉛めっき仕上げ)

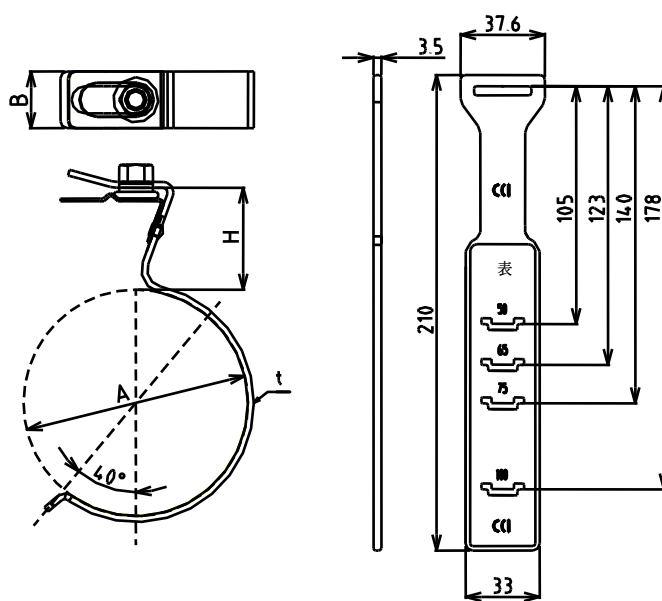


3) サポートバンド付吊バンド(音ナイン、耐火音ナイン用)

単位:mm

呼び径	記号				
	適合管外径 A		H	t	B
	音ナイン	耐火音ナイン			
50	72	77	45	2.6	25
65	88	93	45	2.6	25
75	101	106	45	2.6	25
100	126	131	45	2.6	25

材質:溶融めっき鋼板



〈本体〉

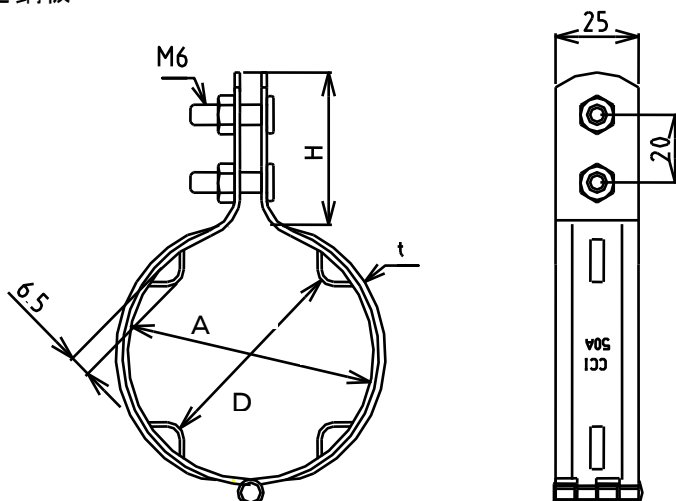
〈サポートバンド〉

4) 切込み付立バンド(音ナイン、耐火音ナイン用)

単位:mm

呼び径	記号				
	適合管外径 A		D	t	H
	音ナイン	耐火音ナイン			
50	72	77	61	1.6	45
65	88	93	77	1.6	45
75	101	106	90	1.6	45
100	126	131	115	1.6	45

材質:溶融めっき鋼板

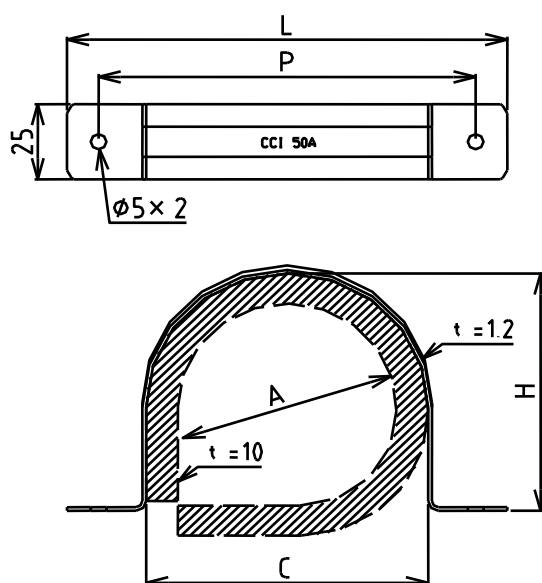


5) 防振サドルバンド(音ナイン用)

単位:mm

呼び径	記号				
	適合管外径A	H	C	P	L
50	72	79	89	119	139
75	101	108	118	148	168
100	126	133	143	173	193

材質:溶融めっき鋼板

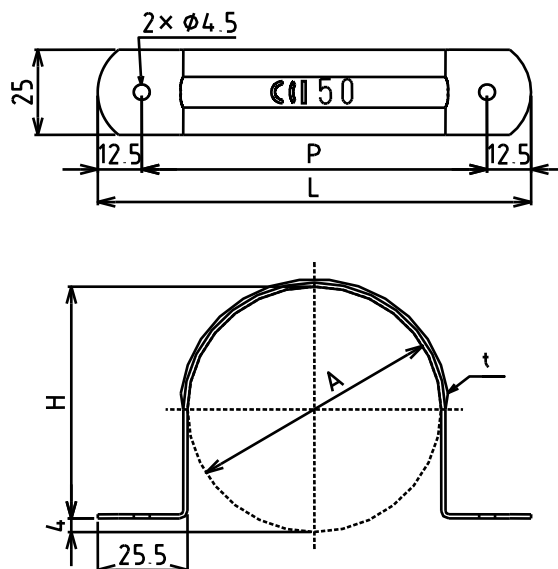


6) サドルバンド(音ナイン用)

単位: mm

呼び径	記号				
	適合管外径A	H	t	P	L
50	72	68	1.2	98	123
75	101	97	1.2	127	152
100	126	122	1.2	152	177

材質: 溶融亜鉛めっき鋼板



7) マルチフロアバンド(音ナイン、耐火音ナイン、塩ビ管用)

単位: mm

呼び径	記号						
	適合管外径 A	H	t	C	J	P	L
50	60-77	150	1.2	106.1	132	179	196
65-75	76-106	150	1.2	130	156	203	220
100-125	114-157	150	1.2	185	211	258	275

材質: 溶融めっき鋼板

