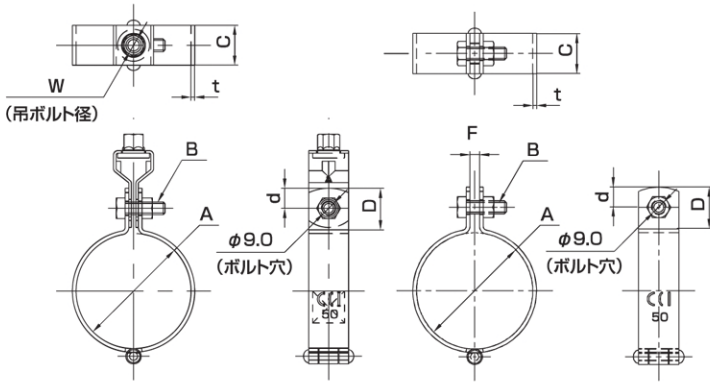


(1) タン付吊バンド

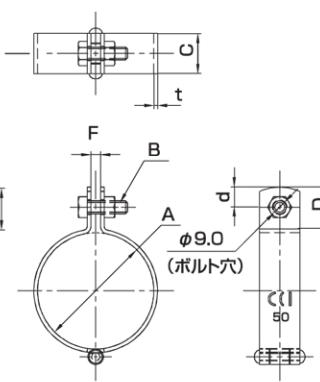


単位:mm

呼び径	記号								
	A	B	C	D	d	t	W	F	
50	72	M8×25L	25	26	12.5	2.3	3/8	6.0	
75	101	M8×25L	25	26	12.5	2.3	3/8	6.0	
100	126	M8×25L	25	26	12.5	2.3	3/8	6.0	

材質：溶融めっき鋼板

(2) タン無吊バンド

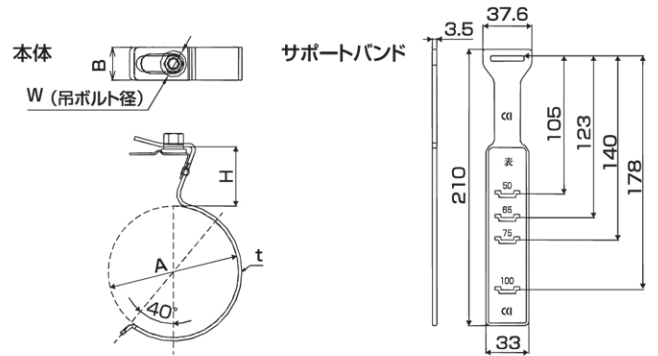


単位:mm

呼び径	記号								
	A	B	C	D	d	t	W	F	
50	72	M8×25L	25	26	12.5	2.3	3/8	6.0	
75	101	M8×25L	25	26	12.5	2.3	3/8	6.0	
100	126	M8×25L	25	26	12.5	2.3	3/8	6.0	

材質：溶融めっき鋼板

(3) サポートバンド付吊バンド

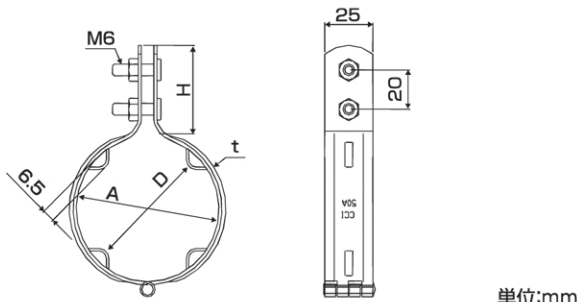


単位:mm

呼び径	記号					
	適合管外径 A		H	t	B	W
	音ナイン	耐火音ナイン				
50	72	77	45	2.6	25	3/8
65	88	93	45	2.6	25	3/8
75	101	106	45	2.6	25	3/8
100	126	131	45	2.6	25	3/8

材質：溶融めっき鋼板

(4) 切込み付立バンド

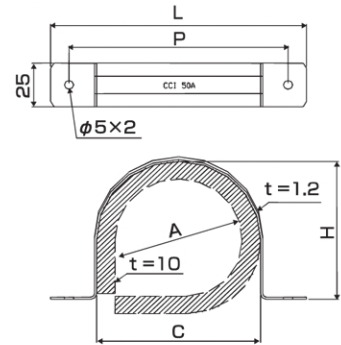


単位:mm

呼び径	記号				
	適合管外径 A		D	t	H
	音ナイン	耐火音ナイン			
50	72	77	61	1.6	45
65	88	93	77	1.6	45
75	101	106	90	1.6	45
100	126	131	115	1.6	45

材質：溶融めっき鋼板

(5) 防振サドルバンド

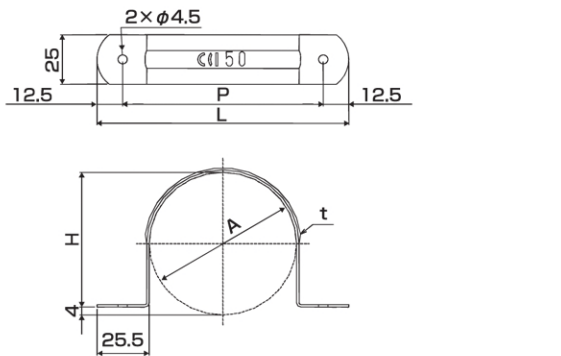


単位:mm

呼び径	記号				
	適合管外径 A	H	C	P	L
50	72	79	89	119	139
75	101	108	118	148	168
100	126	133	143	173	193

材質：溶融めっき鋼板

(6) サドルバンド

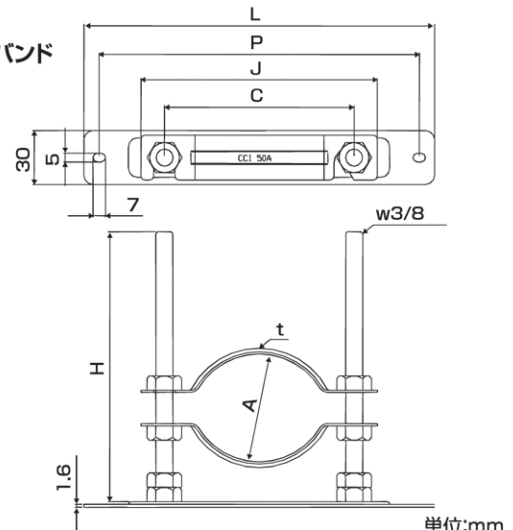


単位:mm

呼び径	記号					
	適合管外径 A	H	t	P	L	
50	72	68	1.2	98	123	
75	101	97	1.2	127	152	
100	126	122	1.2	152	177	

82 材質：溶融亜鉛めっき鋼板

(7) マルチフロアバンド



単位:mm

呼び径	記号						
	適合管外径 A	H	t	C	J	P	L
50	60 - 77	150	1.2	106.1	132	179	196
65 - 75	76 - 106	150	1.2	130.0	156	203	220
100 - 125	114 - 157	150	1.2	185.0	211	258	275

材質：溶融めっき鋼板

防音排水管