

立て管・コア通気継手・延焼防止材を一体成形

モエナインS排水システム

国土交通大臣認定取得
消防評定取得

コンビネーションから生まれた究極の排水システム
モエナイン排水システムは継手メーカーと防音排水管メーカーの
強力コラボにより現場作業の効率化、
施工品質の安定化を実現したシステムです

工場一体成形で現場作業 90% カット!さらに

立て管との接続は 「差し込む」だけの簡単施工!

下部ストレート型
防音防振継手

延焼防止材
内部ソケット
を一体成形し
強度を向上

スラブ下
セッタを
一体化

防音排水管

耐火
防音
防振
防水
更新

3つのモエナイン効果に
防水機能をプラス。
安全性がさらに高まる。



水とくらしのグッド・パートナー
株式会社 小島製作所

<http://www.kojima-core.co.jp>

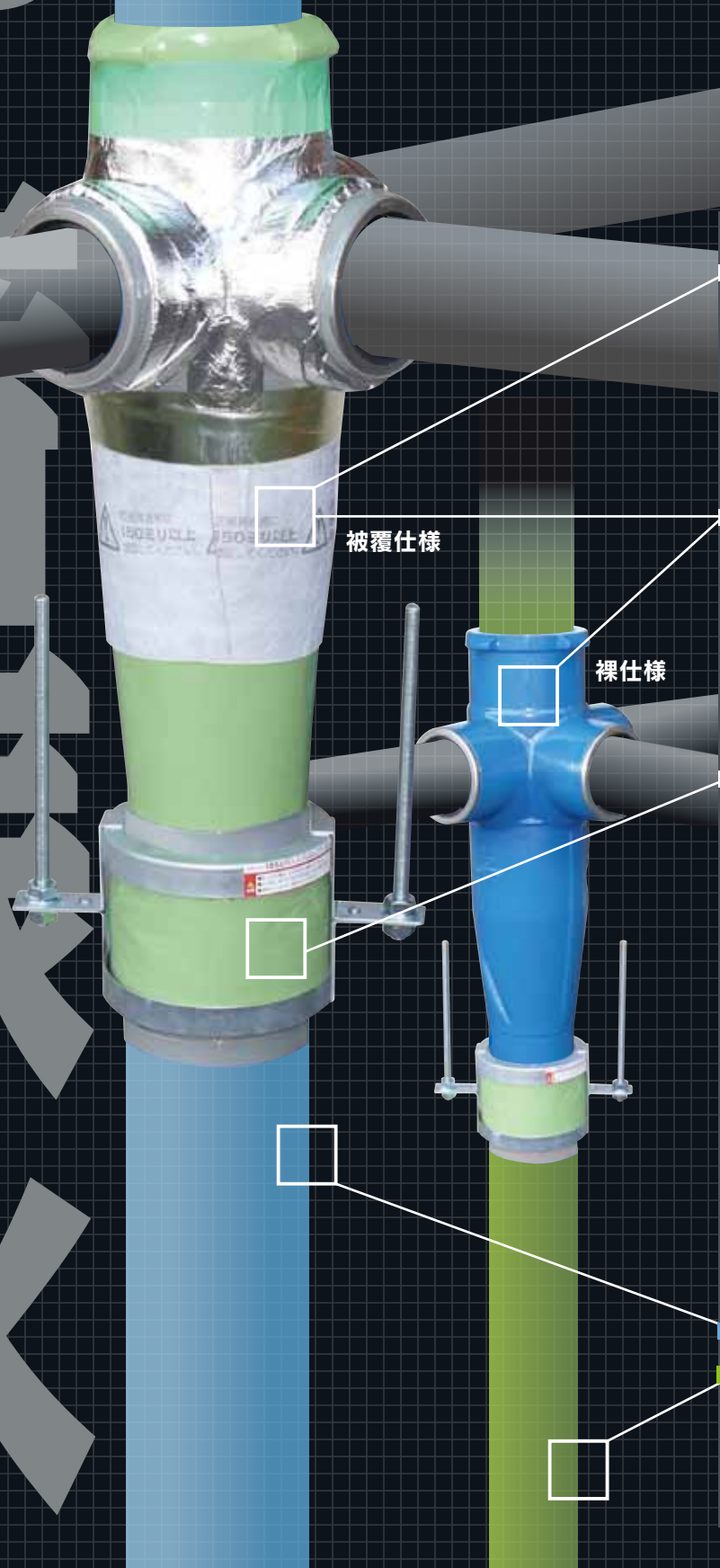


シーシーアイ株式会社

<http://www.ccijp.co.jp>

防音防振排水

コストパフォーマンス、
施工性、更新性に加えて
安全性UP



防音防振継手 モエナインCP

コンパクト・パワフル性能、
静粛性に優れた通気継手
を防音材で全面被覆

使用用途により 選べる 2タイプ

使用用途により、
被覆仕様と裸仕様から
選択できます。

延焼防止材 モエナインS

延焼防止材により、接続部
で配管内を完全に閉塞し、
上階への炎や煙、熱の侵
入を防ぎます。



防音排水管

音ナインVP

耐火音ナインVP

吸音材+遮音材で、
優れた防音効果を
発揮する排水立て管

被覆仕様

裸仕様

業界初!

耐火・防音・防振・防水用部材 工場一体成形

モエナインS排水システム

モエナインS排水システムは、耐火・防音・防振・防水用部材をユニット化した、モエナインの下部ストレートタイプ。従来のコストパフォーマンスはもちろん、新しい機能・特長により排水システムの施工性、更新性をさらに向上しました。

横枝管は裸VP管を使用可能、しかも接続部のジョイントテープ不要

音ナインVPも接続できます。

継手下部直管部とモエナインSとの接続は「差し込む」だけの「受け構造」

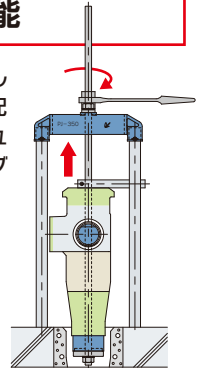
現場での「簡単・安心・省スペース」施工が可能になります。シール性滑材を継手下部直管部およびモエナインSのパッキン部に均一に塗って挿入して下さい。



スラブ厚 MAX300

配管更新時にプルッシュジャッキにて容易に引抜可能

下部接続部は、直管差し口になっているので、配管更新時にはプルッシュジャッキで容易にスラブから引抜けます。



スラブ下セッタをモエナインSに一体化 堅実支持!

※全ねじボルト・ナット・アンカーは付属しません。

継手部直管部とモエナインS(延焼防止材)接続部のジョイントテープ不要!!

ソケット式で音ナインVP、耐火音ナインVPを差し込み可能

ソケット下部に設けたテープ代により立て管接続部のジョイントテープを巻きやすくしました。

モエナインSは安全・安心重視 工場一体成形品!!

防露巻き不要

モエナインS排水システムの吸音材は一般の断熱材としても使用されている熱伝導率の低い材料で構成されています。

防火区画から1m以内の横枝管に、塩ビ管の配管が可能!

延焼防止材 / モエナインSにより、防火区画から1m以内に、塩ビ管(裸VP管、音ナインVP)の配管が可能になります。

適用範囲一覧

項目	適用範囲	
コア 通気継手	種類	延焼防止材付鋳鉄製継手管(モエナインSCP)
	呼び径	100, 80 ※80は呼び径75の立て管と接続します。
立て管	管種	音ナインVP、耐火音ナインVP
	呼び径	100, 75
横枝管	管種	裸VP管(硬質ポリ塩化ビニル管、耐熱性硬質ポリ塩化ビニル管)、音ナインVP
	呼び径	75以下
スラブ	種類	鉄筋コンクリート床(中空床を除く)
	厚さ	100mm以上
	スリーブ径	209mm以下の円形(呼び径:200)
	充填材	モルタル [セメント : 砂 = 1 : 3 (容積比)]

⚠ 使用上のご注意

- ①モエナインS排水システムに使用できる排水立て管は、音ナインVP、耐火音ナインVPの2種類です。排水立て管に金属管(排水用鋳鉄管、塩ビライニング鋼管等)および耐火二層管は使用できません。
- ②モエナインS排水システムは、防火区画のうち、床貫通のみに対応しています(中空床を除く)。壁貫通には使用できません。横枝管が壁を貫通する場合は、別途対応が必要となります。

形状・寸法

モエナインSCP		モエナインSCK		モエナインSSJ																															
MH.CP60S 100	M.CP60S 100	MH.CK60S 80	M.CK60S 80	MH.SJS 100	M.SJS 100																														
裸仕様	被覆仕様	裸仕様	被覆仕様	裸仕様	被覆仕様																														
<p>H寸法表</p> <table border="1"> <thead> <tr> <th>品番</th> <th>80</th> <th>65</th> <th>50</th> </tr> </thead> <tbody> <tr> <td>MH.CP60S 100</td> <td>60</td> <td>51.5</td> <td>44</td> </tr> <tr> <td>M.CP60S 100</td> <td>65</td> <td>56.5</td> <td>49</td> </tr> </tbody> </table> <p>単位mm</p>		品番	80	65	50	MH.CP60S 100	60	51.5	44	M.CP60S 100	65	56.5	49	<p>H寸法表</p> <table border="1"> <thead> <tr> <th>品番</th> <th>65</th> <th>50</th> </tr> </thead> <tbody> <tr> <td>MH.CK60S 80</td> <td>51.5</td> <td>44</td> </tr> <tr> <td>M.CK60S 80</td> <td>56.5</td> <td>49</td> </tr> </tbody> </table> <p>単位mm</p>		品番	65	50	MH.CK60S 80	51.5	44	M.CK60S 80	56.5	49	<p>H寸法表</p> <table border="1"> <thead> <tr> <th>品番</th> <th>65</th> <th>50</th> </tr> </thead> <tbody> <tr> <td>MH.SJS 100</td> <td>65</td> <td>44</td> </tr> <tr> <td>M.SJS 100</td> <td>65</td> <td>44</td> </tr> </tbody> </table> <p>単位mm</p>		品番	65	50	MH.SJS 100	65	44	M.SJS 100	65	44
品番	80	65	50																																
MH.CP60S 100	60	51.5	44																																
M.CP60S 100	65	56.5	49																																
品番	65	50																																	
MH.CK60S 80	51.5	44																																	
M.CK60S 80	56.5	49																																	
品番	65	50																																	
MH.SJS 100	65	44																																	
M.SJS 100	65	44																																	
EMB仕様		EMB仕様		EMB仕様																															

モエナインS排水システム

バリエーション

※モエナインS排水システムは、受注生産品につき、納期は予めお問い合わせください。

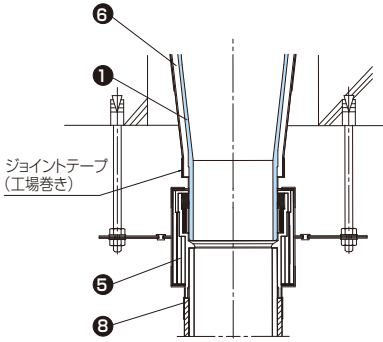
品番	呼び	下部ストレート型							
		8	6	5	8	5	6		
MH.CP60S 裸仕様	M.CP60S 被覆仕様	100 EMB付	1方向	100×80	100×65	100×50	←1方向型は従来どおりです。エキセンブッシュEMBは付属しません。		
			2方向 (L)	100×80-80(L)	100×80-65(L)	100×65-80(L)	100×80-50(L)	100×50-80(L)	100×65-65(L)
				100×65-50(L)	100×50-50(L)	100×50-65(L)	—	—	—
			2方向 (I)	100×80-80(I)	100×80-65(I)	100×80-50(I)	100×65-65(I)	100×65-50(I)	100×50-50(I)
				100×80-80-80	100×80-65-50	100×80-50-65	100×65-80-50	100×50-80-65	100×65-50-80
			3方向	100×50-65-80	100×80-65-65	100×80-50-50	100×65-80-65	100×50-80-50	100×65-65-80
				100×50-50-80	※エキセンブッシュEMBはCPジョイントとの組み合わせにより、排水性能はそのままに、新たに施工性、経済性、将来的な可変性をプラスできます。				
MH.CK60S 裸仕様	M.CK60S 被覆仕様	80	1方向	80×50	80×65	—	—	—	
			2方向 (L)	80×65-65(L)	80×50-50(L)	80×65-50(L)	80×50-65(L)	—	
				80×65-65(I)	80×50-50(I)	80×65-50(I)	—	—	
MH.SJS	M.SJS	100	□なし	※スラブの上面で接続すれば、施工が容易です。					

注1) ご使用される便器の排水特性をご確認のうえ、ご使用ください。

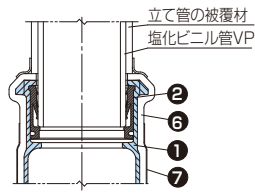
※従来品、エキセンブッシュタイプともに排水性能は変わりません。
※モエナインSCPの返品はご容赦願います。

構成部品・仕様

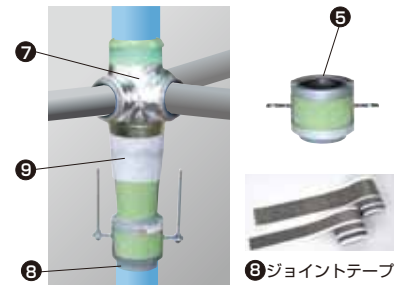
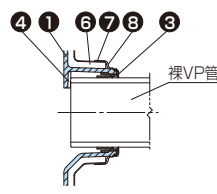
下部立て管接続部詳細



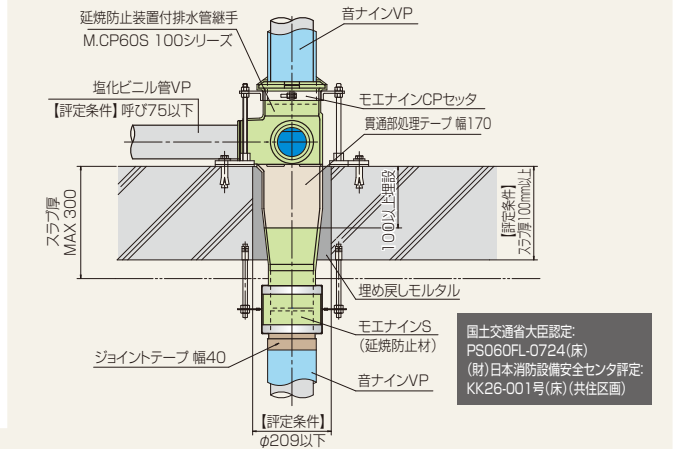
上部立て管接続部詳細



横枝管接続部詳細

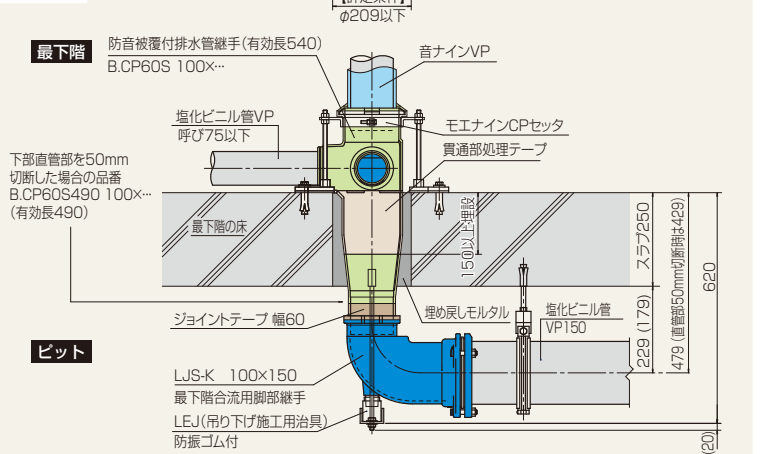
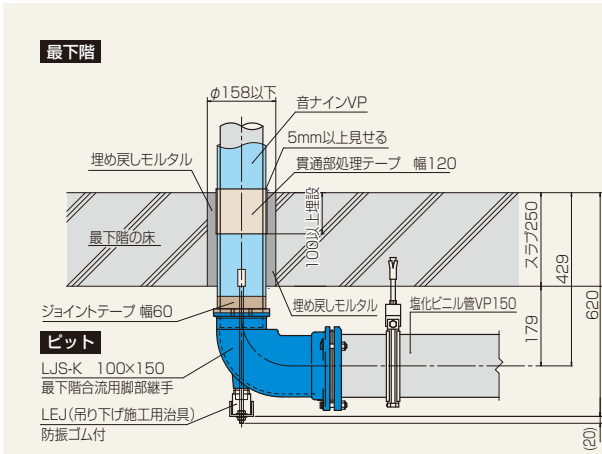


納まり例図



部品表

No.	部品名	材質	表面処理/仕様
1	継手本体	FC150	エポキシ樹脂コーティング
2	VGパッキン	EPDM	
3	KOパッキン	EPDM	補強金具インサート
4	スパーサ	PEフォーム	
5	モエナインS(延燃防止材)	SPCC+PVC+熱膨張材	亜鉛めっき
6	継手被覆材	PET表面材+オレフィン系遮音材+ガラス系吸音材	
7	アルミガラスクロステープ	アルミ箔+ガラス繊維	
8	ジョイントテープ	PEフィルム+ブチルゴム系粘着材	
9	貫通部処理テープ	PET不織布+ブチルゴム系粘着材	



注)ピット以外の場合には、防火措置が必要です。詳細はお問い合わせください。

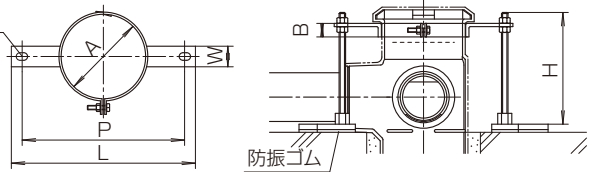
【オプション】モエナインCPセッタ

寸法表

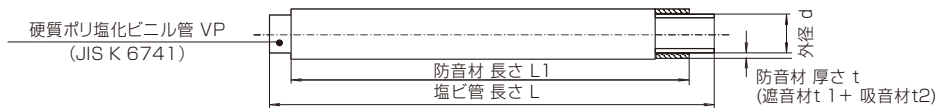
呼び	A	B	H	L	P	W
100	156	40	210	290	250	38
80	130		180			

単位mm

14x20長穴



立て管の仕様



音ナインVP 寸法表

呼び径	d	t		L	L1
		遮音材 t1	吸音材 t2		
100	114±0.4	1±0.2	5±1	2800±10	2700±10
				4000±10	3900±10
75	89±0.3	1±0.2	5±1	2800±10	2720±10
				4000±10	3920±10

単位mm

耐火音ナインVP 寸法表

呼び径	d	t		L	L1
		遮音材 t1	吸音材 t2		
100	114±0.4	1.5±0.2	7 ⁺³ ₋₂	2800±10	2700±10
				2800±10	2720±10
75	89±0.3	1.5±0.2	7 ⁺³ ₋₂	2800±10	2720±10
				2800±10	2720±10

単位mm

*音ナインVP、耐火音ナインVPの返品はご容赦願います。
*上記以外にも豊富な種類の継手と様々なサイズの呼び径を揃えております。

国土交通大臣認定・消防評定を取得。

火災時に熱膨張材が管路を閉塞させ、上階への熱や炎、煙の侵入を防ぐことで延焼を防止します。
不燃材である耐火二層管や排水用鋳鉄管しか使用できなかった立て管に、
軽量で、かつ、防音性に優れた、音ナイン VP および耐火音ナイン VP が使用可能です。
また、横枝管には、裸 VP 管および音ナイン VP が使用可能です。

認定・評定番号



国土交通大臣認定取得品

認定番号

PS060FL-0724



(財)日本消防設備安全センター

性能評定取得品 評定番号

共住区画 KK26-001

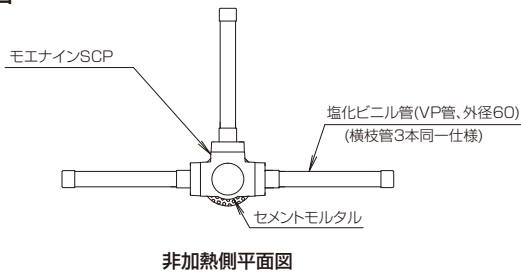
※認定・評定番号は、ホームページよりダウンロードができます。

株式会社小島製作所
<http://www.kojima-core.co.jp>

シーシーアイ株式会社
<http://www.ccijp.co.jp>

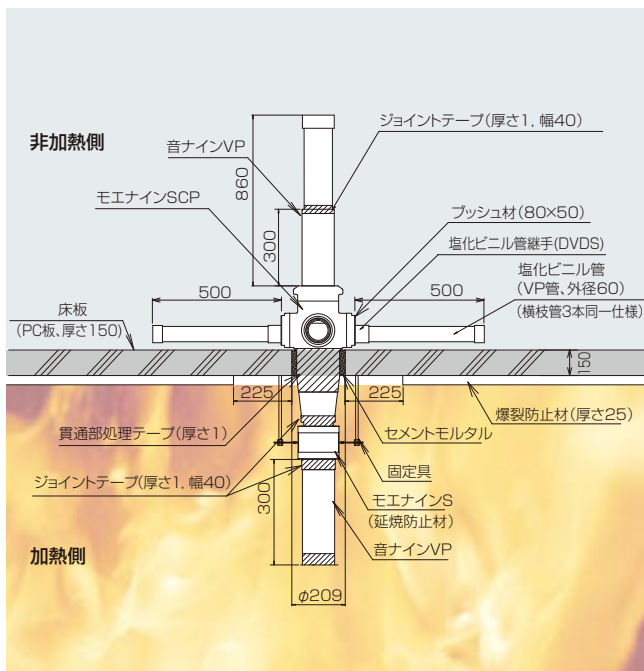
耐火性能

試験体図



試験体の仕様

部位	仕様
継手	被覆材及び延焼防止材付鋳鉄製継手／延焼防止材付鋳鉄製継手
立て管	音ナイン VP100 耐火音ナイン VP100
横枝管	裸 VP管75、50 (硬質ポリ塩化ビニル管、耐熱性硬質ポリ塩化ビニル管) 音ナイン VP75、50



防音・防振・防水性能

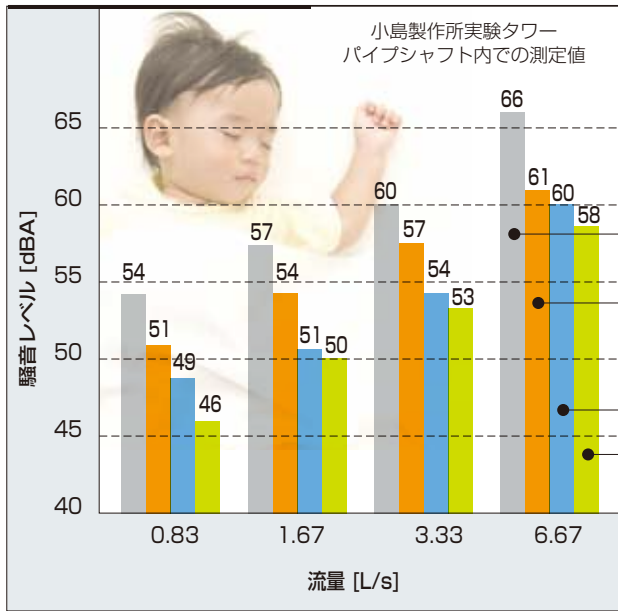
性能実験風景

わずかな被覆作業で、優れた防音・防振性能。

立て管およびコア通気継手に耐火・防音・防振・防水用部材を工場にて被覆して出荷します。
従来システムの現場被覆作業を90%カットでき、
更に、優れた防音・防振性能を発揮し、静かな住環境を提供します。

※PSが共用部側に設けられるなど、居室に届く騒音・振動の距離減衰が期待できる場合には、
裸CP仕様のMH.CP60Sをご使用いただけます。

防音性能比較グラフ



防音性能 (排水時の騒音レベルの比較)

- a) 概要 定流量で排水したときのパイプシャフト内の騒音レベルを測定
b) 試料

識別	継手	立て管
	CPジョイント (遮音対策なし)	耐火二層管
	CPジョイント 貫通部被覆: 熱メルトサイレンス (t=7) 床上被覆: GW(24k25t) 遮音シート (d=3.8)	耐火二層管 +GW(24k25t) +遮音シート (d=3.8)
※	裸 CPジョイント防音テープ (t=0.4) ハーフラップ2重巻	音ナイン VP
	モエナインSCP	音ナイン VP

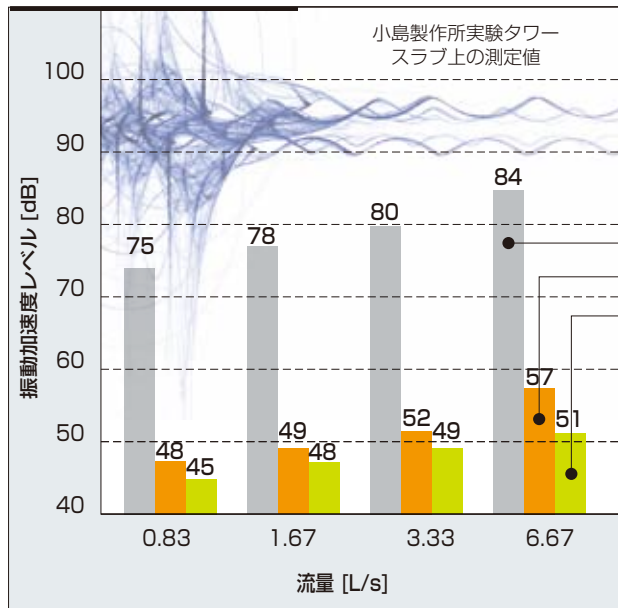
実験方法

- c) 排水流量 0.83, 1.67, 3.33, 6.67 [L/s] にて実施
負荷階 9F,8F,7F 測定階 3F (SHASE-S 218 準拠)
d) 測定方法 ・床から高さ 1 m の位置にマイクを設置
・精密騒音計 LA-5120 (小野測器製) により、
騒音レベルの測定を実施



モエナインS
6
排水システム

防振性能比較グラフ



防振性能 (排水時の振動加速度レベルの比較)

- a) 概要 定流量で排水したときのスラブ上の振動加速度レベルを測定
b) 試料

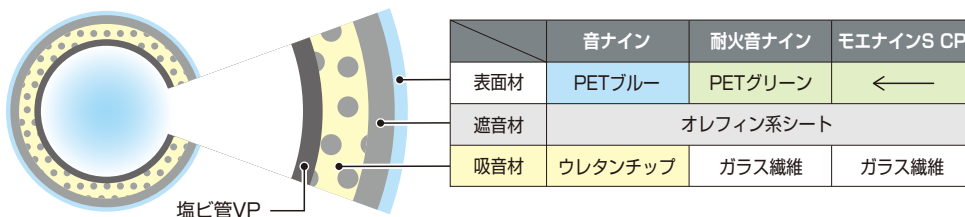
識別	継手
	CPジョイント (防振対策なし) / 裸モエナインSCP
	CPジョイント + 熱メルトサイレンス (t=7)
	モエナインSCP

実験方法

- c) 排水流量 0.83, 1.67, 3.33, 6.67 [L/s] にて実施
負荷階 9F,8F,7F 測定階 3F (SHASE-S 218 準拠)
d) 測定方法 ・貫通部から 10 cm の地点に振動ピックアップを設置
・振動計 VM-83 (リオン製) により、
振動加速度レベルの測定を実施

被覆材の仕様

被覆材の断面図



防水性能

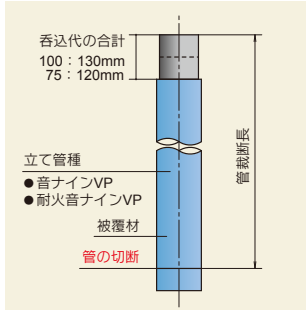
段付スラブに溜まった雨水が被覆材に浸透しないよう、要所に防水対策が施してありますが、施工期間中の雨養生を正しく行って下さい。

モエナインS排水システム施工手順



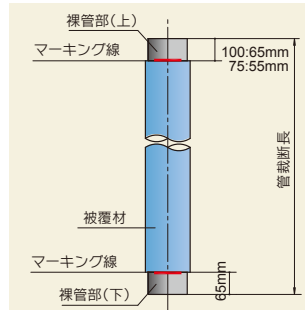
モエナインS排水システムの立て管には、音ナインVP、耐火音ナインVP以外は使用できません。

① 立て管の裁断



立て管(音ナインVP又は耐火音ナインVP)の被覆材を、一方の端面から上下の呑込代の合計分(呼び径100:130mm、75:120mm)を片側にスライドさせ、裸管側の管端から管裁断長の位置で被覆材ごと管を切断する。

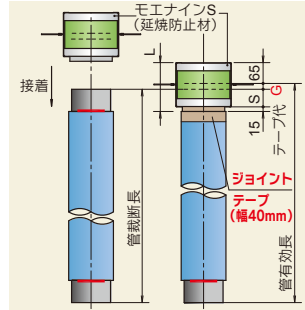
② 呑込代のマーキング



裸管部(上)に呑込代(呼び径100:65mm、75:55mm)をマーキングする。裸管部(下)に呑込代(呼び径100、75とも65mm)をマーキングする。

呑込代の内訳
呼び径100:(50+15)mm
呼び径75:(40+15)mm
15mmはテープ代です

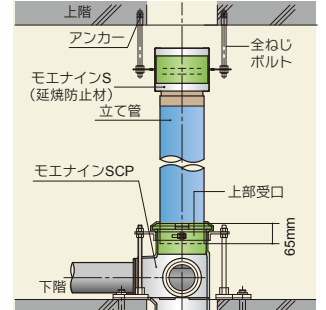
③ 延焼防止材の接着



モエナインSのソケット内面と裸管部(上)の外周面に接着剤を塗ってから、マーキング線まで挿入接着する。
管有効長=管裁断長+G
ソケットと立て管との接続部には、**ジョイントテープ(幅40mm)**で1周以上覆う。

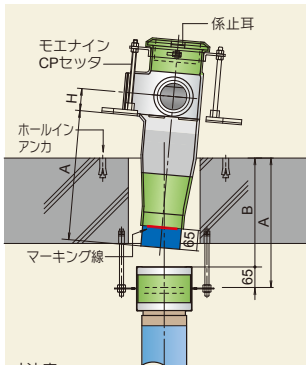
呼び	G	S	L
100	15	50	145
80	10	40	130

④ 立て管の配管



下階のモエナインSCPの上部受口に、立て管の裸管部(下)のマーキング線が隠れるまで挿入する。立て管を直立させ芯出しを行った後、立て管上部部に取り付けた延焼防止材を、スラブ下面に設けたアンカーから全ねじボルトで係止する。

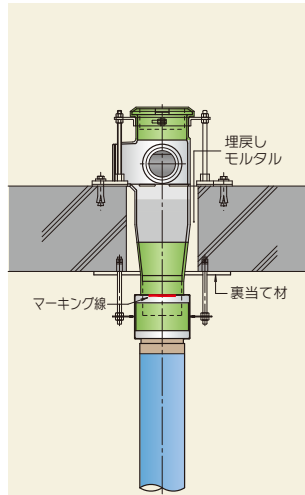
⑤ モエナインSの位置決め



MH.CP60S 継手被覆なし				M.CP60S 継手被覆あり			
呼び	A	B	H	呼び	A	B	H
100	379	314	60	100	374	309	65
80	322	257	51.5	80	317	252	56.5

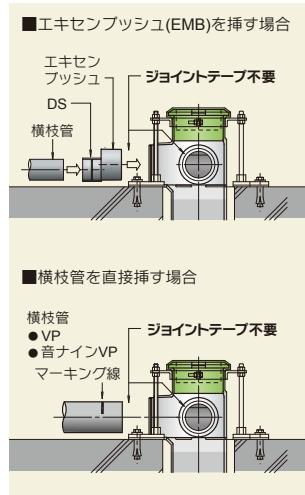
横枝管の芯高さHが上表の寸法になるように、モエナインCPセッタの高さを調節し、継手上部の係止耳に当接する位置に取り付ける。スラブ下のモエナインSに、本体直管部端面から65mmの位置に引いたマーキング線が隠れるまで挿入する。

⑥ スラブ開口の埋戻し



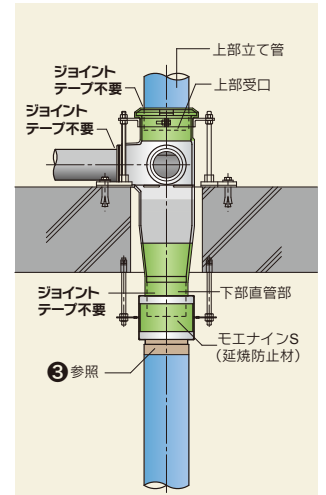
スラブ開口の下側から裏当て材を当てて、モエナインSCPと開口部との隙間にモルタルを充填する。裏当て材はモルタルが硬化後取り外す。
モルタルは、セメント:砂=1:3(容積比)

⑦ 横枝管の接続



横枝管受口にVP、音ナインVP、エキセンブッシュを接続できる。横枝管には予めマーキング線(横枝管端面から58mm)を記し、その位置まで挿入する。
エキセンブッシュの箱に記載の「施工手順」および「施工上のご注意」を守って施工して下さい。

⑧ ジョイントテープ巻き



継手の上部受口と上部立て管との接続部、継手の下部直管部とモエナインSとの接続部、横枝管受口と横枝管およびエキセンブッシュの接続部にはジョイントテープは不要【モエナインS限定】



使用上のご注意

- 継手下部直管部およびモエナインSのパッキン部の汚れを取り除き、双方にシール性滑剤を均一に塗ってから挿入接続して下さい。
- 各接続部は漏れのないように、確実に施工して下さい。
- モエナインSCPに挿入するパイプは端部を必ず面取りし、マーキングにより挿入深さを確認して下さい。
- 延焼防止材は分解しないでください。 ● 延焼防止材は、落下等により変形したものは使用しないでください。

発売元



本社 〒454-0027 名古屋市中川区広川町5丁目1番地
TEL.052-361-6551(代) FAX.052-361-6556
IP電話 050-3535-8295(営業)

首都圏 〒103-0001 東京都中央区日本橋小伝馬町7-17朝日ビル4階
コアセンター TEL.050-3732-9412(IP電話)
MCC FAX.03-5652-6355 E-mail mcc@kojima-core.co.jp



本社 〒501-3923 岐阜県関市新迫間12番地
TEL.0575-24-4798 FAX.0575-24-4176