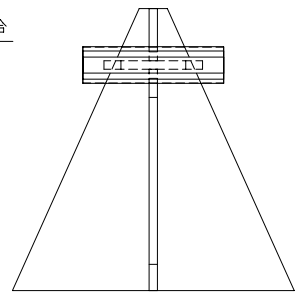
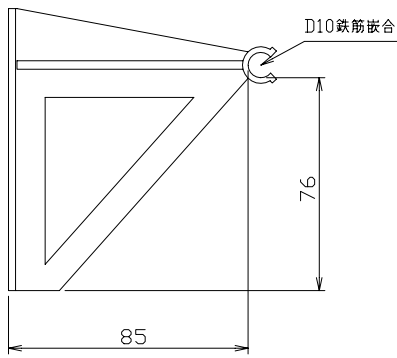
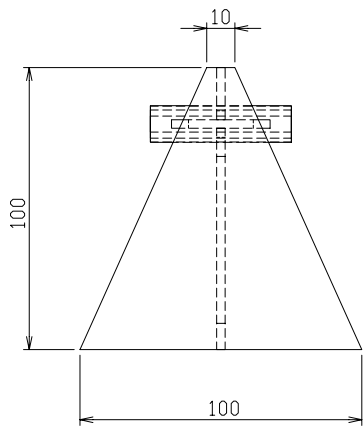
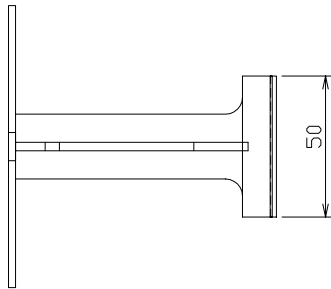
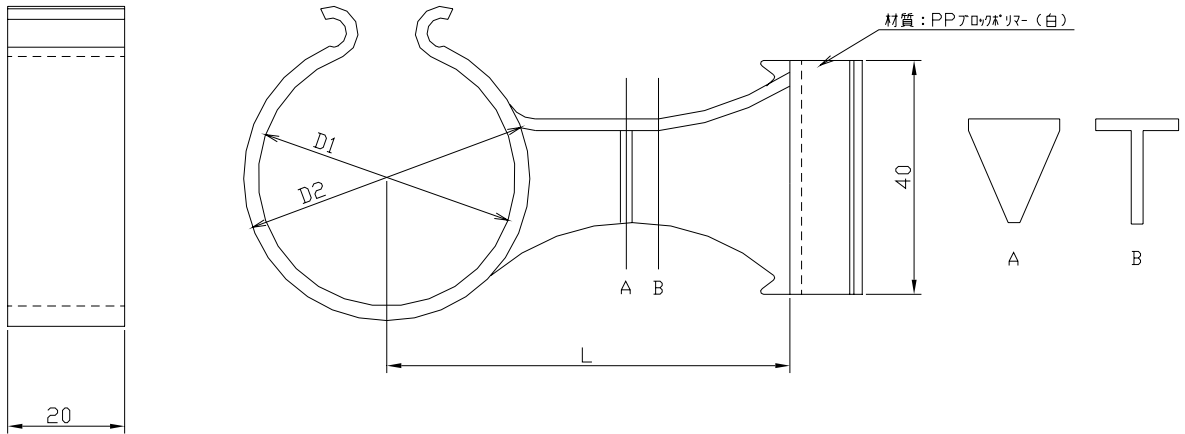
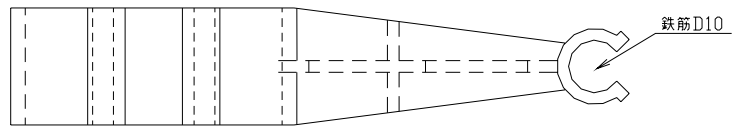


手間ナイン MCD

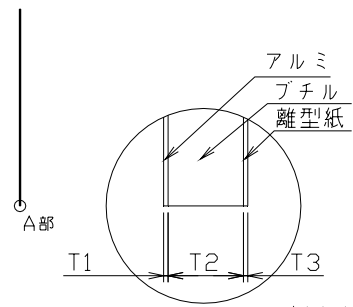
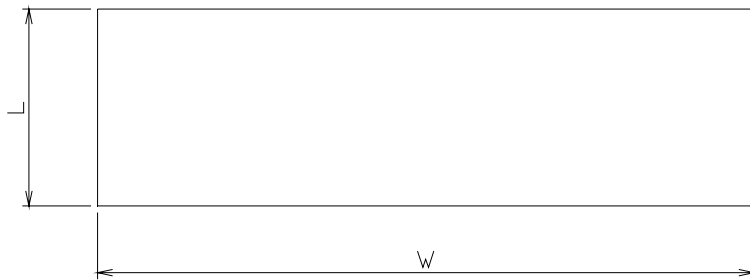


手間ナイン FCD



	L	D1	D2
50	69 ±1	44 ±1	49 ±1
75	85.5 ±1	77 ±1	82 ±1

手間ナイン SCD



A部拡大図

	W	L	T1	T2	T3	梱包数
FDC 1.8×100×150	100 ⁺⁵ ₋₀	150 ⁺⁵ ₋₀	0.1	1.7 ^{+0.2} ₋₀	0.1	200
FDC 1.8×150×150	150 ⁺⁵ ₋₀	150 ⁺⁵ ₋₀	0.1	1.7 ^{+0.2} ₋₀	0.1	100
FDC 1.8×195×365	195 ⁺⁵ ₋₀	365 ⁺⁷ ₋₀	0.1	1.7 ^{+0.2} ₋₀	0.1	50
FDC 1.8×200×600	200 ⁺⁵ ₋₀	600 ⁺⁷ ₋₀	0.1	1.7 ^{+0.2} ₋₀	0.1	40
FDC 1.8×230×600	230 ⁺⁵ ₋₀	600 ⁺⁷ ₋₀	0.1	1.7 ^{+0.2} ₋₀	0.1	40
FDC 1.8×245×245	245 ⁺⁵ ₋₀	245 ⁺⁵ ₋₀	0.1	1.7 ^{+0.2} ₋₀	0.1	100
FDC 1.8×260×365	260 ⁺⁵ ₋₀	365 ⁺⁷ ₋₀	0.1	1.7 ^{+0.2} ₋₀	0.1	50
FDC 1.8×300×200C	300 ⁺⁵ ₋₀	200 ⁺⁵ ₋₀	0.1	1.7 ^{+0.2} ₋₀	0.1	100
FDC 1.8×1000×300	1000 ⁺⁷ ₋₀	300 ⁺⁵ ₋₀	0.1	1.7 ^{+0.2} ₋₀	0.1	5,10

ダイポルギーFDC