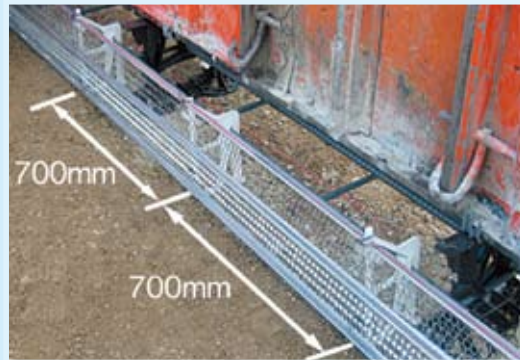


ベース型枠ホルダー

手間いらずの基礎工事に用樹脂部材

マルチタイプ



▲ラス製型枠施工写真



木製型枠施工写真▶

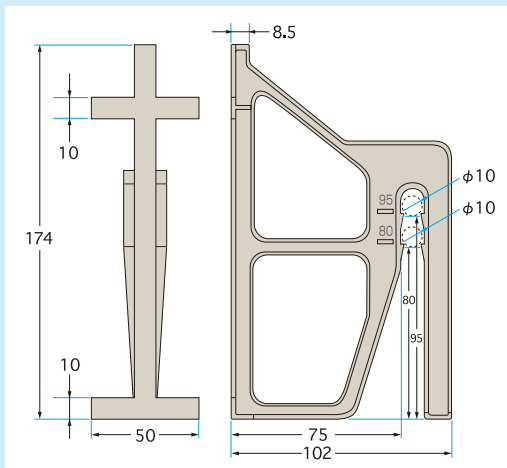
▲ラス交差部に取り付けた施工例

ラス固定ピンと型枠支持鉄筋 どちらも不要で手間いらず！

特長

1. 施工と同時に、かぶり厚を確保（水平：75mm）
2. ラス・鋼製・木枠、どれでもOK
3. 2仕様のベース筋高さに対応（80mm、95mm）

■製品仕様



品番	品名	色	入り数	ケースサイズ
0597718	ベース型枠ホルダーマルチタイプ	グレー	200個	550×370×420mm

※ハウスメーカー様、工務店様の仕様を事前に確認してからご使用ください。



ご存知でしたか？

建築基準法 鉄筋のかぶり厚さ（令第79条、第139条）

構造部分	かぶり厚さ
1. 土に接する壁、土、床、はり、布基礎の立上り部	40mm以上
2. 基礎（布基礎の立上り部を除く）	60mm以上



シーシーアイ株式会社

第3営業部

岐阜県関市新迫間12番地 〒501-3923

受注専用TEL(0575)24-4798 FAX(0575)24-4176

お問合せ(0575)24-4864 <http://www.cci-otonain.com/>